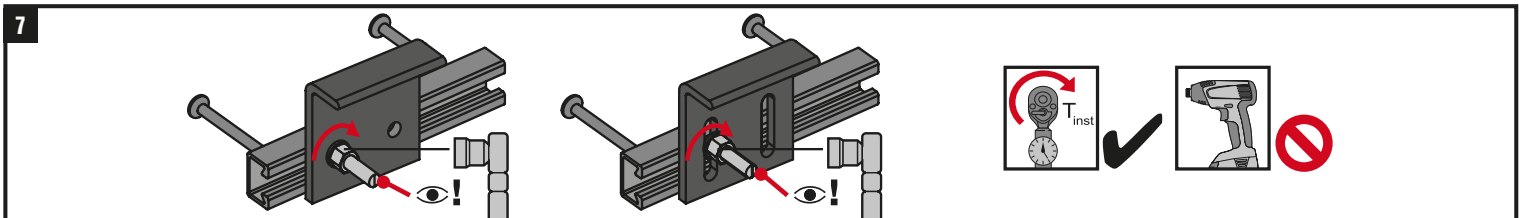
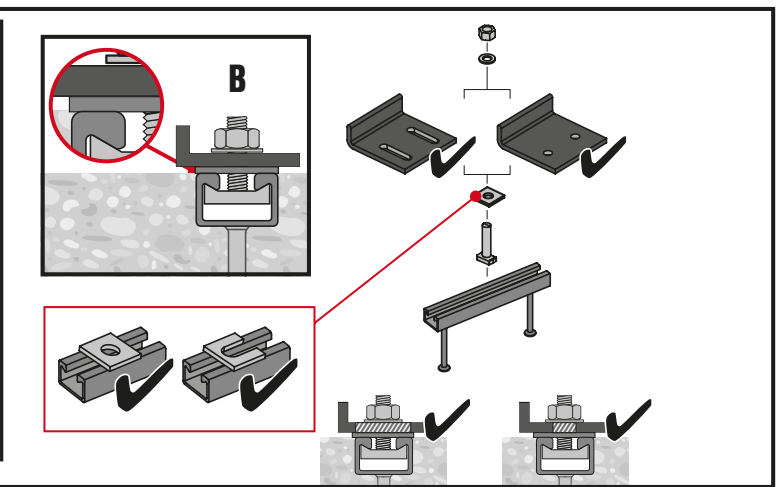
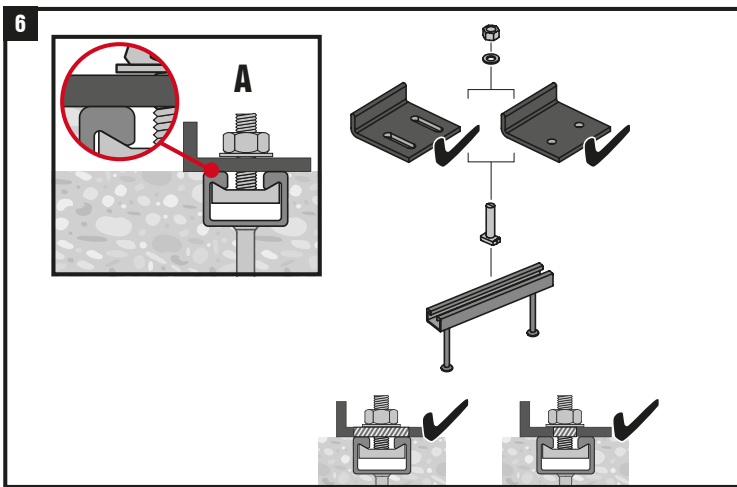
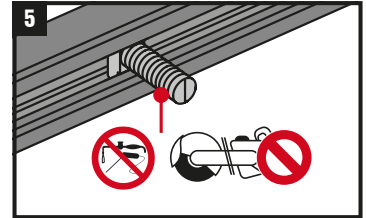
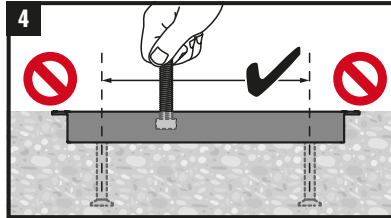
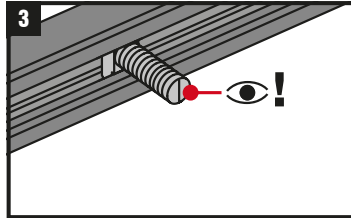
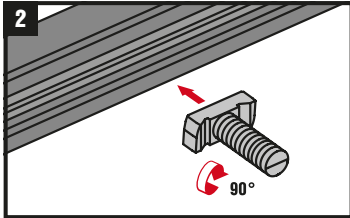


↓	⇄
HBC-40/22-N	PEC-TA-40/22, PEC-TA-40/22-P
HBC-50/30-N	PEC-TA-50/30, PEC-TA-50/30-P, PEC-TA-52/34



Ankerschiene	Schraube	T_{inst} (Nm) ¹⁾	
		A	B
PEC-TA 40/22-P	HBC-40/22-N M16	8.8	8.8
PEC-TA 40/22		160	160
PEC-TA 50/30-P	HBC-50/30-N M16	60	160
PEC-TA 50/30		185	185
PEC-TA 52/34	HBC-50/30-N M20	320	320
PEC-TA 50/30-P			
PEC-TA 50/30			
PEC-TA 52/34			

¹⁾ T_{inst} darf nicht überschritten werden